



**CAMPUS  
DES MÉTIERS  
ET DES  
QUALIFICATIONS**  
Design & industrie du futur  
Pays de la Loire

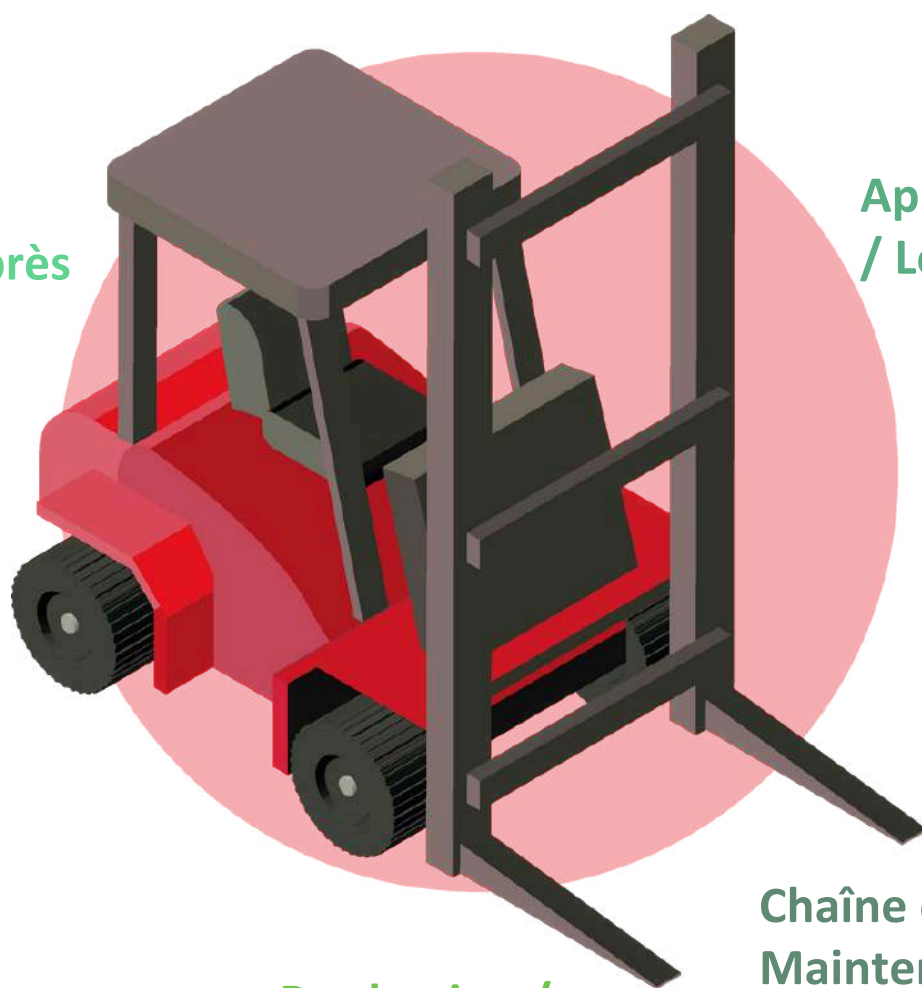
En collaboration avec  
**MANITOU**  
GROUP

Recyclage

Bureau d'études

Service Après  
Vente

Approvisionnement  
/ Logistique



Qualité

Chaîne de production /  
Maintenance

Production /  
Fabrication

# Guide

**Métiers / Formations / Aptitudes professionnelles  
en production manufacturière**

Exemple de conception et fabrication d'un chariot élévateur



Ce guide pratique a pour vocation d'être un outil facilitant l'orientation des jeunes, des personnes en reconversion vers les filières industrielles et particulièrement sur les filières de production manufacturière. Il est diffusé auprès du grand public, des professeurs, des professionnels de l'orientation...

Merci aux **membres de la Commission Orientation** du **CMQ Design & Industrie du Futur Pays de la Loire** qui ont activement contribué à l'élaboration de ce guide pratique :

- **Isabelle Baud**, Cnam des Pays de la Loire
- **Stéphanie Gérardin**, CMQ Design & Industrie du Futur
- **Guillaume Lefèvre**, Icam Ouest
- **Valérie Lucas**, Carif Oref Pays de la Loire
- **Yvonnick Malary**, Lycée Saint François d'Assise
- **Angélique Monory**, Région académique Pays de la Loire
- **Jean Philippe Poirier**, Lycée Perrin - Goussier
- **Hervé Thomas**, UIMM Loire Atlantique
- **Sarah Tignon**, Lycée Renaudeau

Pour concevoir cet outil, la commission a souhaité exploiter un produit industriel, un charriot élévateur Manitou, fleuron de l'industrie ligérienne pour illustrer les différentes phases de conception de l'engin.

Merci à **Charles Avenel et l'équipe RH de Manitou Group** qui ont accompagné, nourri notre réflexion et contribué à la réalisation de ce guide.

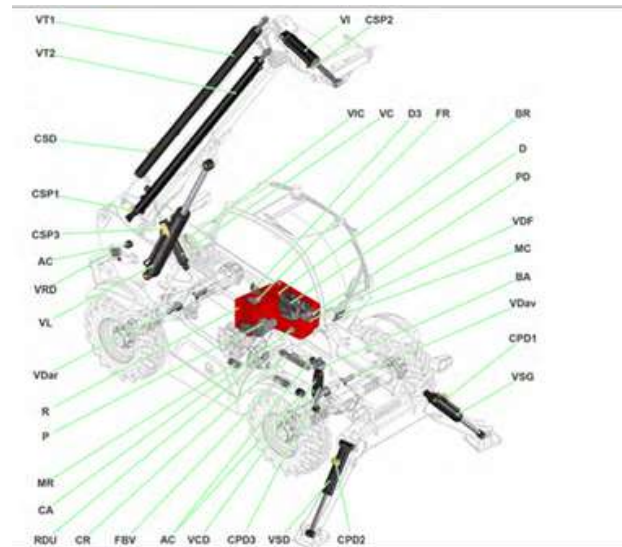
# 0 SOMMAIRE

- 1 Je conceptualise le chariot
- 2 J'approvisionne les composants pour l'assemblage du charriot
- 3 Je fabrique les composants
- 4 J'assemble les pièces
- 5 Je contrôle et teste la qualité
- 6 J'assure le service après-vente
- 7 Je recycle
- 8 Glossaire



# 1 JE CONCEPTUALISE ET JE PLANIFIE LE CHARIOT

Cette phase implique la conception du chariot élévateur en fonction des besoins du client, des normes de sécurité et des exigences réglementaires. Les ingénieurs conçoivent les différentes composantes du chariot élévateur, y compris le châssis, le mât, le moteur, les systèmes hydrauliques, les freins, etc.



## LES MÉTIERS

- Chargé d'affaires
- Ingénieur R&D
- Ingénieur innovation
- Ingénieur mécatronique / robotique
- Ingénieur systèmes
- Ingénieur Sûreté de fonctionnement
- Designer
- Ingénieur motorisation / puissance
- Dessinateur projet (CAO)
- Responsable Projets BE
- Chef de projet développement produits
- Expertise technique (mécanique, hydraulique, vibrations, ...)
- Technicien essais
- Monteur prototype
- Ingénieur essais et validation
- Responsable centre d'essais

# 1 JE CONCEPTUALISE ET JE PLANIFIE LE CHARIOT

## LES COMPÉTENCES

### HARD SKILLS

- Ingénierie mécanique
- Connaissance des normes de sécurité et des réglementations
- Compétences en dessin (3D) assisté par ordinateur (DAO)

### SOFT SKILLS

- Pensée analytique
- Créativité
- Capacité de collaboration
- Gestion du temps
- Autonomie

## LES DIPLÔMES

- Bac pro MP3D
- Titre professionnel Technicien d'études en mécanique / Technicien supérieur en conception industrielle des systèmes mécaniques
- BTS CPI / CRSA
- BUT - Licences mécanique - Licence pro : Industrie du futur / CAPPI / Mécatronique
- Licence pro Chargé d'affaires pour les installations électriques / CACI
- Master
- Diplôme ingénieur

## LES ÉCOLES

- Chevrolier
- Dom Sortais
- La Joliverie
- Moquet-Lenoir
- Pierre et Marie Curie
- Réaumur
- Saint Félix la Salle
- Saint Gab'
- Touchard Washington
- Fab'Academy Pays de la Loire
- Centrale Nantes
- Cnam des Pays de la Loire
- ENSAM
- ESTACA
- Icam
- IMT Nantes Atlantique
- IUT en Pays de la Loire (GMP, CPI, GE2I, ...)
- Le Mans Université
- Université Angers
- Nantes Université

# 2 J'APPROVISIONNE LES COMPOSANTS POUR L'ASSEMBLAGE DU CHARIOT

Cette phase implique l'achat et l'approvisionnement des pièces auprès des fournisseurs afin de pouvoir concevoir le produit. Il s'agit également d'assurer les flux des pièces de la réception jusqu'à la mise à disposition sur les lignes de production.



## LES MÉTIERS

- Assistant Achat
- Equipier projet achats
- Acheteur produit
- Acheteur innovation
- Acheteur groupe
- Approvisionneur
- Coordinateur approvisionnement
- Coordinateur approvisionnement et évolution produits
- Chef de projet industrialisation
- Cariste
- Technicien Logistique
- Responsable Conditionnement
- Technicien Transport
- Responsable Transport
- Responsable Douane

# 2 J'APPROVISIONNE LE CHARIOT

## LES COMPÉTENCES

### HARD SKILLS

- Maîtrise outils informatiques (ERP, excel, PLM, ...)
- Connaissances techniques (mécanique, hydraulique, électrique)
- Gestion de projet
- Expertise juridique / réglementaire
- Langues (anglais, français, espagnol, ...)

### SOFT SKILLS

- Négociation
- Rigueur
- Communication
- Travail en équipe
- Réactivité
- Adaptabilité
- Organisation
- Approche terrain / appétence pour le terrain

## LES DIPLÔMES

- Bac Pro Logistique
- Titre pro TSMEL
- BTS gestion des transports et logistique associée
- BUT QLIO
- BUT MLT
- Licences pro

### Niveau Bac+5

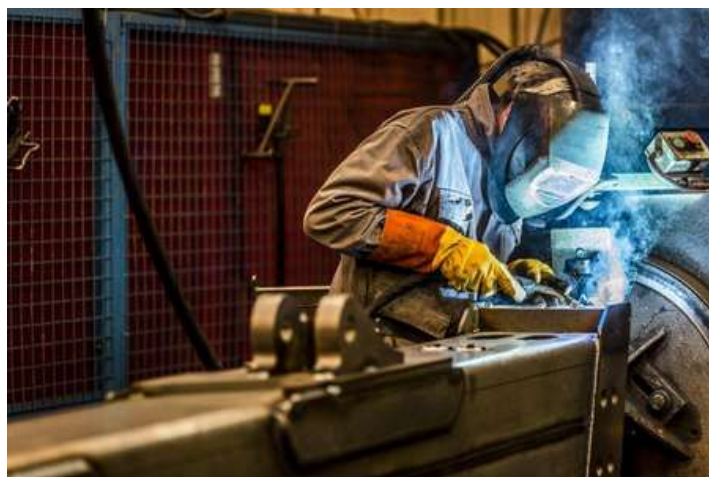
- Management de la production et supply chain
- Master en achats et supply chain
- CACES, Titre pro cariste d'entrepôt

## LES ÉCOLES

- Caroline Aigle
- CFA de la CCI de Maine-et-Loire
- CFA en transport et logistique
- Eurespace formation Cholet
- Fab'Academy Pays de la Loire
- Jeanne d'Arc
- Joseph Wresinski
- Les Bourdonnières
- Pierre et Marie Curie
- Robert Schuman
- Saint Félix La Salle
- Sainte-Marie
- Sainte Thérèse
- Cnam des Pays de la Loire
- ESLI
- ESSCA
- Icam
- ISTEI
- IUT en Pays de la Loire
- Universités en Pays de la Loire

# 3 JE FABRIQUE LES COMPOSANTS

Cette phase implique la mise en forme et la fabrication de certains ensembles de nos produits : les châssis et éléments de levage de nos chariots. Cela consiste principalement au pliage, à la mise en forme et au soudage de matières premières telles sur l'acier, l'inox ... Nous utilisons également des robots de soudage pour automatiser cette étape. Pour le travail des autres matériaux, notamment composites, des métiers similaires sont adaptés aux compétences demandées.



## LES MÉTIERS

- Soudeur
- Conducteur de robot
- Outilleur
- Chaudronnier
- Opérateur
- Régleur sur machine à Commandes Numériques
- Chef d'équipe
- Expert soudure
- Formateur soudure



# 3 JE FABRIQUE LES COMPOSANTS

## LES COMPÉTENCES

### HARD SKILLS

- Technique de soudure
- Conception (CAO)
- Paramétrage robot
- Lecture de plan (cotation, référence, dimensions, ...)
- Travailler en sécurité

### SOFT SKILLS

- Rigueur
- Travail d'équipe
- Précision
- Patience
- Organisation / planification

## LES DIPLÔMES

- CAP RICS option A&B
- Bac Pro TCI
- Bac Pro TRPM
- CS Technicien en soudage
- BTS CRCI
- BTS CPRP
- BTS CIM

- Licence pro CAPPI
- Qualifications soudage
- CQPM
- Titre pro, certifications complémentaires

Toute personne ayant une formation technique / mécanique, ... et/ou une appétence pour le terrain / sujets techniques

## LES ÉCOLES

- Alice Milliat
- Brossaud-Blanchon
- Carnot-Bertin
- Henri Dunant
- Jean Monnet
- Joubert-Maillard
- La Joliverie
- Maréchal Leclerc
- Moquet-Lenoir
- Robert Buron
- Roza Parks
- Fab'Academy Pays de la Loire

- AFPA
- Aristide Briand
- Claude Chappe
- De Vinci
- Eric Tabarly
- Goussier
- Le Mans Sud
- Livet
- Réaumur
- Robert Garnier
- Saint Aubin-La salle
- Saint Gab'

# 4 J'ASSEMBLE LES PIÈCES

**Cette phase implique le pilotage de lignes de production (automatisées ou semi-automatisées) et leur maintenance**

**Des documents tels que des modes opératoires, des gammes de montage, ... sont à disposition pour réaliser cette phase.**



## LES MÉTIERS

- **Pilote de ligne de production**
- **Agent de maintenance industrielle**
- **Technicien planification**
- **Chef d'équipe**
- **Responsable Unité de production**
- **Technicien méthodes**
- **Ingénieur méthodes**
- **Chef de projet industriel**
- **Ingénieur performance industrielle**

# 4 J'ASSEMBLE LES PIÈCES

## LES COMPÉTENCES

### HARD SKILLS

- Maîtrise outils informatiques (ERP, excel, PLM, ...)
- Connaissances techniques (mécanique, hydraulique, électrique)
- Gestion de projet
- Sécurité
- Lecture de plan / gamme

### SOFT SKILLS

- Rigueur
- Organisation
- Travail d'équipe
- Appétence terrain

## LES DIPLÔMES

- CAP CIP
- BCP PLP
- BTS MSPC
- BTS MS
- BTS CRSA
- CQPM, Titre pro
- Diplôme ingénieur (ou équivalent BAC+5)
  - généraliste
  - méthodes & production
  - management de projet

Toute personne ayant une formation technique / mécanique, ... et/ou une appétence pour le terrain / sujets techniques

## LES ÉCOLES

- Blaise Pascal
- Carnot-Bertin
- Chevrolier
- Claude Chappe
- Dom Sortais
- Fab'Academy Pays de la Loire
- Fernand Renaudeau
- François Rabelais
- Heinlex
- Jean Monnet
- Joubert-Maillard
- La Joliverie
- Louis Armand
- Maréchal Leclers (72)
- Monge-La chauvinière
- Nicolas Appert
- Pierre et Marie Curie
- Raoul Vadepiéd
- Raphaël Elizé
- Robert Garnier
- Rosa Parks
- Saint Félix La Salle
- Saint François d'assise
- Saint Gab'
- Touchard-Washington
- Cnam des Pays de la Loire
- ENSAM
- Icam
- IUT en Pays de la Loire
- Universités en Pays de la Loire

# 5 JE CONTRÔLE ET TESTE LA QUALITÉ

**Cette phase implique de tester les composants des fournisseurs pour s'assurer que les pièces sont conformes.**

**Réaliser la qualité en production (gestion des non-conformité, ...).**

**Réaliser des tests sur machine en fin de production.**



## LES MÉTIERS

- **Contrôleur final**
- **Métrie**
- **Technicien Qualité Interne / Production**
- **Animateur Assurance Qualité Fournisseur**
- **Technicien Qualité Fournisseurs**
- **Responsable Qualité**
- **Auditeur interne**
- **Responsable systèmes de management**
- **Ingénieur systèmes de management**

# 5 JE CONTRÔLE ET TESTE LA QUALITÉ

## LES COMPÉTENCES

### HARD SKILLS

- Maîtrise des outils qualité (8D, PDCA, ...)
- Connaissances des normes (ISO 9001, ...)
- Maîtrise des outils / logiciels de tests

### SOFT SKILLS

- Organisation
- Rigueur
- Communication
- Orientation terrain

## LES DIPLÔMES

- BAC +2 / +3
- BTS Métiers de la mesure
- BUT QLIO
- BUT GMP
- Licence pro Contrôle non destructif

### Niveau BAC +5 / diplôme ingénieur

- qualité
- gestion de la production

## LES ÉCOLES

- Lycée Saint François d'Assise
- Cnam des Pays de la Loire
- Ecole Centrale
- Icam
- IUT en Pays de la Loire
- Le Mans Université
- Universités Pays de la Loire

# 6 J'ASSURE LE SERVICE APRÈS-VENTE

**J'apporte un service supplémentaire aux clients (en plus de la vente de la machine et des accessoires).  
Je suis là pour les aider et répondre aux différentes questions des clients qui utilisent la machine.  
J'assure le dépannage de la machine, la formation du client ou lui propose des services permettant de créer de la valeur pour lui et les utilisateurs.**



## LES MÉTIERS

- Technicien SAV Hotline
  - Technicien Maintenance
  - Technicien Pièces de Rechange
  - Gestionnaire des données machines
  - Chef de projet services
  - Responsable développement outils clients
- 
- Formateur technique
  - Rédacteur Documentation Technique
  - Responsable projets Documentation Technique

# 6 J'ASSURE LE SERVICE APRÈS-VENTE

## LES COMPÉTENCES

### HARD SKILLS

- Gestion de projet
- Compétences techniques avancées (mécanique, hydraulique, électrique, électronique, connectivité des machines, gestion de la données informatique)

### SOFT SKILLS

- Écoute du client
- Résolution de conflit
- Négociation
- Vente
- Sens du service client (écoute, adaptabilité et réactivité)

## LES DIPLÔMES

### Niveau Bac

- CQP / Titres pro

### Niveau BAC +2 / +3

- data / gestion de données
- BTS MSPC
- vente et négociation
- technico-commercial

### Niveau BAC +5 / diplôme ingénieur

- formation généraliste
- management et gestion de projet
- informatique / data

## LES ÉCOLES

- Chambre des Métiers (CMA Formations) Pays de la Loire
- Icam
- IUT en Pays de la Loire
- La Joliverie
- Monge Chauvinière
- Fernand Renaudeau
- Saint Félix La Salle
- Saint François d'Assise
- ...

# 7 JE RECYCLE

J'aide à réduire les déchets, à économiser des ressources naturelles et à diminuer la pollution. Le processus de recyclage implique généralement la collecte, le tri, le nettoyage et la transformation des matériaux. En recyclant, je contribue à protéger notre environnement et à promouvoir un mode de vie plus durable. C'est une belle façon de prendre soin de notre planète



## LES MÉTIERS

- Technicien de maintenance et remanufacturing de pièces
- Electromécanicien
- Cariste
- Responsable de magasin
- Responsable eco-conception
- Responsable RSE

## LES COMPÉTENCES

### SOFT SKILLS

- Planification
- Organisation

### HARD SKILLS

- Gestion de projet
- Méthodologie de diagnostic
- Compétences techniques avancées (mécanique, hydraulique, électrique, connectivité des machines, gestion de la donnée informatique...)

## LES DIPLÔMES

### Niveau BAC +2 / +3

- BUT GMP
- BTS Maintenance
- Automatisation

### Niveau BAC +5 / diplôme ingénieur

- Formation généraliste
- Management et gestion de projet

## LES ÉCOLES

- Icam
- IUT Nantes / St-Nazaire
- La Joliverie
- Saint Félix La Salle
- Fab'Academy Pays de la Loire



# 8 GLOSSAIRE

## LES DIPLÔMES

1

- Bac pro MP3D : Modélisation et Prototypage 3D
- BTS CPI : Conception Produits industriels
- BTS CRSA : Conception et Réalisation de Systèmes Automatiques
- Licence Mécanique : Chargés de projets de conception produits process
- Licence CAPPI Innovation produit process
- Licence pro CACI : Chargé d'affaires en chaudronnerie industrielle

2

- Titre pro TSME : Technicien supérieur en méthodes et exploitation logistique
- BUT QLIO : BUT Qualité, Logistique Industrielle et Organisation
- BUT MLT : BUT Management de la Logistique et des Transports
- BTS CI : BTS Commerce International
- CACES : Certificat d'Aptitude à la Conduite En Sécurité

3

- CAP RICS option A&B : CAP Réalisations Industrielles en Chaudronnerie ou Soudage
- Bac Pro TCI : Bac Pro Technicien en Chaudronnerie Industrielle
- Bac Pro TRPM : Le Bac Pro Technicien en Réalisation de Produits Mécaniques
- CS Technicien en soudage : Certificat de Spécialisation Technicien en soudage
- BTS CRCI : BTS Conception et Réalisation en Chaudronnerie Industrielle
- BTC CPRP : BTS Conception des Processus de Réalisation de Produits
- BTS CIM : BTS Conception et Industrialisation en Microtechniques
- CQPM : Certificat de Qualification Paritaire de la Métallurgie
- Licence Mécanique Chargé de conception de processus et industrialisation

4

- CAP CIP : CAP Conducteur d'Installations de Production
- BCP PLP : BCP Pilote de Ligne de Production
- BTS MSPC : BCP Maintenance des Systèmes de Production Connectés
- BTS MS : BTS maintenance des systèmes
- BTS CRSA : BTS Conception et Réalisation de Systèmes Automatiques

5

- BUT QLIO : BUT Qualité, Logistique Industrielle et Organisation
- BUT GMP : BUT Génie Mécanique et Productique

6

- CQP : Certificat de Qualification Professionnelle
- BTS MSPC : BCP Maintenance des Systèmes de Production Connectés
- BTS SIO : BTS Services informatiques aux organisations
- BTS NDRC : BTS Négociation et Digitalisation de la Relation Client
- BUT GMP : BUT Génie Mécanique et Productique

7

- BUT GMP : BUT Génie Mécanique et Productique
- BTS MSPC : BCP Maintenance des Systèmes de Production Connectés
- BTS CIRA : BTS Contrôle Industriel et régulation automatique

## LES ÉTABLISSEMENTS DE FORMATION

### A

**AFPA Pays de la Loire**

**Alice Milliat** (44)

**Aristide Briand** (44)

### B

**Blaise Pascal** (49)

**Brossaud-Blancho** (44)

### C

**Carnot-Bertin** (49)

**Caroline Aigle** (44)

**CFA de la CCI Maine et Loire** (49)

**CFA Transport Logistique Pays de la Loire**

**Chambre des Métiers (CMA Formations) Pays de la Loire**

**Claude Chappe** (72)

**Cnam des Pays de la Loire**

### D

**De Vinci** (53)

**Dom Sortais** (49)

### E

**Ecole Centrale** (44)

**ENSAM** (49)

**Eric Tabarly** (85)

**ESLI (Redon et Paris)**

**ESSCA**

**ESTACA**

**Eurespace Formation Cholet** (49)

### F

**Fab'Academy Pays de la Loire**

**Fernand Renaudeau** (49)

**François Rabelais** (85)

### G

**Goussier** (44)

### H

**Heinlex** (44)

**Henri Dunant** (49)

### I

**Icam** (44 et 85)

**IMT Nantes Atlantique** (44)

**ISTELI** (44)

**IUT Nantes/St Nazaire** (44)

**IUT Pays de la Loire**

## LES ÉTABLISSEMENTS DE FORMATION

### J

**Jean Monnet** (85)  
**Jeanne d'Arc** (85)  
**Joseph Wresinski** (49)  
**Joubert Maillard** (44)

### L

**La Joliverie** (44)  
**Le Mans Sud** (72)  
**Le Mans Université** (72)  
**Les Bourdonnières** (44)  
**Livet** (44)  
**Louis Armand** (44)

### M

**Maréchal-Leclerc** (72)  
**Monge La Chauvinière** (44)  
**Moquet-Lenoir** (44)

### N

**Nantes Université** (44)  
**Nicolas Appert** (44)

### P

**Pierre et Marie Curie** (53)

### R

**Raoul Vadepied** (53)  
**Raphaël Elizé** (72)  
**Réaumur** (53)  
**Robert Buron** (53)  
**Robert Garnier** (72)  
**Robert Schuman** (49)  
**Roza Parks** (85)

### S

**Saint Aubin La Salle** (49)  
**Saint Félix La Salle** (44)  
**Saint François d'Assise** (85)  
**Saint Gab'** (85)  
**Sainte Thérèse** (44)  
**Sainte-Marie du Port** (85)

### T

**Touchard Washington** (72)

### U

**Université Angers** (49)



# Campus des métiers et des qualifications Design & industrie du futur Pays de la Loire

## Développer votre réseau de demain !

---

Pour tout complément d'information ou pour adhérer au Campus :

**Stéphanie GERARDIN**  
Directrice opérationnelle du Campus

Tel : 07 54 36 65 65  
Email : [sgerardin@la-joliverie.com](mailto:sgerardin@la-joliverie.com)

+ D'INFOS SUR  
<https://cmq-design-industriedufutur.fr/>

